





Roll-on Serie Benno

Roll-on

Technische Daten · Technical details											
Volumen Volume	Bild Picture	Abmessungen Dimensions (mm)		Flasche Bottle		Verschluss Cap				Kugel/Fitment Ball/Fitment	
				Nr. No.	Material Material	Nr. No.	Material Material	Oberfläche Surface		Nr. No.	Material Material
		ø	h					glänzend shiny	mattiert matt		
50 ml	1	42,0	95,7	32261	PE	23050	Urea	■		1600016	PP/PE
50 ml	2	38,3	101,5	31974	PE	31975	PP	■		1600006	PP

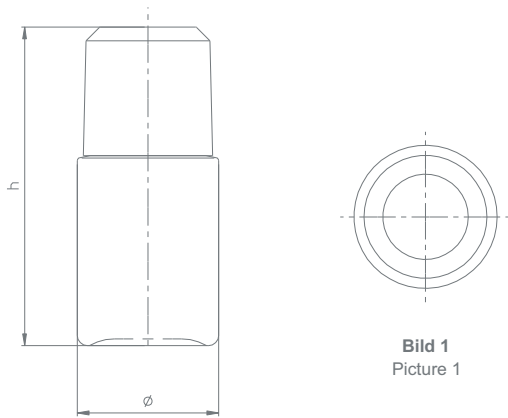


Bild 1
Picture 1

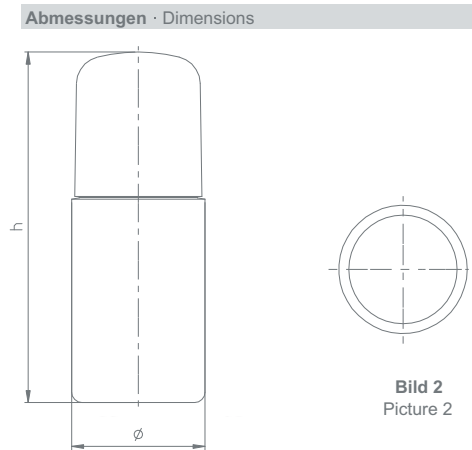


Bild 2
Picture 2

Material · Material		
Flaschen	Bottle	PE
Verschluss	Cap	PP/UREA
Kugel/Fitment	Ball/Fitment	PP/PE

Dekoration · Customisation	
Freie Farbwahl, mehrfarbige Bedruckung, Prägung, Etikettierung, Lackierung und Metallisierung	
Free choice of colours, printing, hot stamping, labelling, lacquering and metallization	

Besonderheit · Feature	

Von der Beratung über die Entwicklung bis hin zur Umsetzung fertigen wir Ihnen auch Ihre individuelle Verpackungslösung an.

We help you throughout consultation, development and realization to get your tailor made packaging solution manufactured.

HK Cosmetic Packaging GmbH

Postfach 2253 · D-96411 Coburg · Fabrikweg 3 · D-96450 Coburg
 Tel. +49 (0)9561 / 240-0 · Fax +49 (0)9561 / 240-5000 · info@hkoch.de · www.hkoch.de
 Mengen- und Maßangaben unverbindlich. Änderungen vorbehalten. 06/13
 Quantity and dimension data unaccommodating. Subject to change.





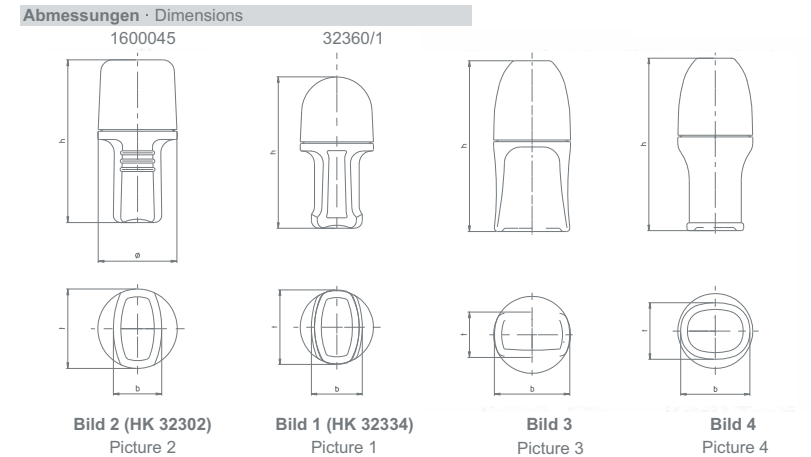
Roll-on Serie Flavio

Roll-on

Technische Daten · Technical details												
Volumen Volume	Bild Picture	Abmessungen Dimensions (mm)			Flasche Bottle		Verschluss Cap				Kugel/Fitment Ball/Fitment	
					Nr. No.	Material Material	Nr. No.	Material Material	Oberfläche Surface		Nr. No.	Material Material
		b	h	t	glänzend shiny	mattiert matt						
50 ml	1	33,0	98,0	48,2	32334	PP	32360/1 1600045	PP		■	1600049	PP/PE
50 ml	2	28,5	98,0	47,6	32302	PP	32360/1 1600045	PP		■	1600049	PP/PE
50 ml	3	46,6	104,5	28,0	32568	PP	32570/1	PP		■	1600049	PP/PE
50 ml	3	48,0	105,5	28,0	32568/1	PP	32570/1	PP		■	1600119	PP/PE
50 ml	4	44,0	108,6	36,0	32569	PP	32570/1	PP		■	1600049	PP/PE
50 ml	4	44,0	109,6	36,0	32569/1	PP	32570/1	PP		■	1600119	PP/PE

Von der Beratung über die Entwicklung bis hin zur Umsetzung fertigen wir Ihnen auch Ihre individuelle Verpackungslösung an.

We help you throughout consultation, development and realization to get your tailor made packaging solution manufactured.



Material · Material		
Flaschen	Bottle	PP
Verschluss	Cap	PP
Kugel/Fitment	Ball/Fitment	PP/PE

Dekoration · Customisation	
Freie Farbwahl, mehrfarbige Bedruckung, Prägung, Etikettierung, Lackierung und Metallisierung	
Free choice of colours, printing, hot stamping, labelling, lacquering and metallization	

Besonderheit · Feature	
Bild 3+4 mit angespritztem und ohne angespritztem Fitment möglich.	
Picture 3+4 with or without injection moulded fitment.	

HK Cosmetic Packaging GmbH

Postfach 2253 · D-96411 Coburg · Fabrikweg 3 · D-96450 Coburg
 Tel. +49 (0)9561 / 240-0 · Fax +49 (0)9561 / 240-5000 · info@hkoch.de · www.hkoch.de
 Mengen- und Maßangaben unverbindlich. Änderungen vorbehalten. 06/13
 Quantity and dimension data unaccommodating. Subject to change.



Designed by

Dieter Bakic



ROLL-ON "Futura" und "Bubble" by DieterBakicDesign

Roll-on Serie Futura und Bubble by Dieter Bakic Design

Roll-on

Technische Daten · Technical details											
Volumen Volume	Bild Picture	Abmessungen Dimensions (mm)		Flasche Bottle		Verschluss Cap				Kugel/Fitment Ball/Fitment	
				Nr. No.	Material Material	Nr. No.	Material Material	Oberfläche Surface		Nr. No.	Material Material
		∅	h			glänzend shiny	mattiert matt				
50 ml	1	50,5	80,0	32604	PP	32606/ 32607	PP/PE	■		1600049	PP/PE
50 ml	2	50,5	80,0	32604	PP	32608/ 32609	PP/PE	■		1600049	PP/PE
50 ml	1	50,5	80,0	32604	PP	32616	PP	■		1600049	PP/PE
50 ml	3	47,5	87,5	32605	PP	32606/ 32607	PP/PE	■		1600049	PP/PE
50 ml	4	47,5	87,5	32605	PP	32608/ 32609	PP/PE	■		1600049	PP/PE
50 ml	3	47,5	87,5	32605	PP	32616	PP	■		1600049	PP/PE

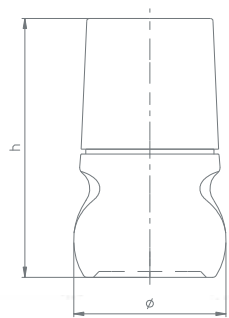


Bild 3
Picture 3

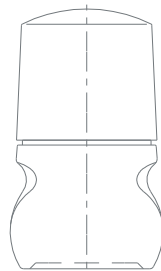


Bild 4
Picture 4

Von der Beratung über die Entwicklung bis hin zur Umsetzung fertigen wir Ihnen auch Ihre individuelle Verpackungslösung an.

We help you throughout consultation, development and realization to get your tailor made packaging solution manufactured.

HK Cosmetic Packaging GmbH

Postfach 2253 · D-96411 Coburg · Fabrikweg 3 · D-96450 Coburg
Tel. +49 (0)9561 / 240-0 · Fax +49 (0)9561 / 240-5000 · info@hkoch.de · www.hkoch.de
Mengen- und Maßangaben unverbindlich. Änderungen vorbehalten. 06/13
Quantity and dimension data unaccommodating. Subject to change.

Abmessungen · Dimensions

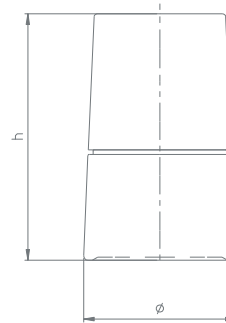


Bild 1
Picture 1

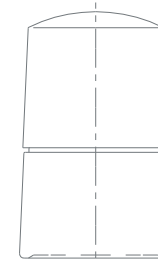


Bild 2
Picture 2

Material · Material		
Flaschen Bottle		PP
Verschluss Cap		PP/PE
Kugel/Fitment Ball/Fitment		PP/PE
Dekoration · Customisation		
Freie Farbwahl, mehrfarbige Bedruckung, Prägung, Etikettierung, Lackierung und Metallisierung		
Free choice of colours, printing, hot stamping, labelling, lacquering and metallization		
Besonderheit · Feature		

DieterBakicDesign

Dieter Bakic Designer

Dieter Bakic Design steht seit nunmehr über 20 Jahren für Markenentwicklung, Grafik- und Produktdesign in der kosmetischen Industrie. Unsere Expertise, die Integration von Design, Materialinnovationen, Produktfunktionen und technischer Umsetzung zeichnet uns seit Jahren aus und brachte uns eine Vielzahl von internationalen Auszeichnungen ein.

Dieter Bakic Design has over 20 years experience of brand development, graphics and product design for the cosmetic industry. Our expertise; the integration of design, material innovations, product functions and technical implementation has distinguished us for years and earned us a variety of international awards.

Der Entwurf und die Entwicklung der beiden Deos FUTURA und BUBBLE fanden vor dem Hintergrund statt, differenzierte Produkte in das Marktumfeld einzuführen, die zugleich von der Formensprache standardtauglich und vielseitig sind. Das Ziel war, Produkte zu kreieren, die von einer Vielzahl unterschiedlicher Marken und den damit verbundenen spezifischen Bedürfnissen eingesetzt werden können und zugleich deren Markenerlebnis transportieren. Die beiden Formen kennzeichnen sich durch klassisches und zeitloses Design und gewährleisten eine sehr hochwertige Qualität sowie Funktionalität.

The design and development of the two deodorants FUTURA and BUBBLE took place against the background of introducing differentiated products to the market which were simultaneously suitable and versatile in terms of the design. The objective was to create products which can be utilised by a variety of different brands; -whilst still allowing each brand to present a unique proposition. The two forms are characterised by classic, timeless design and they ensure maximum functionality and quality.

